

ПАСПОРТ НА ПФРК

Патрубок фланец-раструб компенсационный с резиновым уплотнением номинальным диаметром 50;65;80;100;125;150;200;250;300;400;500;600; 700; 800; 900 и 1000мм (в дальнейшем патрубок), изготовлен по техническим условиям ООО «Полимерпласт» ТУ 1460-001-21672028-2013, предназначен для соединения чугунных труб в системе холодного водоснабжения при номинальном давлении 1,0 МПа (10 кгс/см²) или 1,6 МПа (16кгс/см²) и диапазоне температур от 5 до 50 °С.

При заказе патрубка должно быть указано:

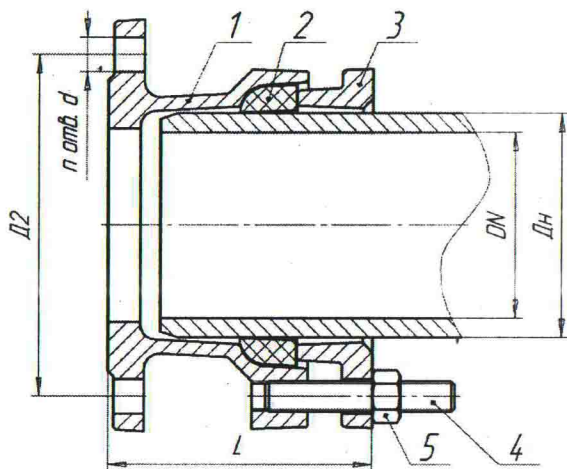
- условное обозначение патрубка;
- номинальный диаметр;
- обозначение технических условий на парубок

1.ОСНОВНЫЕ ТЕХНИЧЕСКИЕ ДАННЫЕ

1.1. Основные размеры должны соответствовать чертежу и таблице.

1.2. Патрубок состоит из корпуса (1), крышки (3), манжета (2), шпильки (4), гайки(5).

1.3. Материал основных деталей: корпус и крышка – высокопрочный чугун с шаровидным графитом, марка сплава не ниже ВЧ45; манжета изготовлена из резиновой смеси на основе EPDM или аналога пригодного для контакта с питьевой водой; метизы из углеродистой стали с цинковым покрытием или углеродистой стали с термодиффузионным цинковым покрытием.



Размеры в миллиметрах

Номинальный диаметр DN	Наружный диаметр трубы Дн	D2	n	d	L
50	60	125	4	18	133
65	85	145	4	18	138
80	98	160	8	18	139
100	118	180	8	18	140
125	144	210	8	18	215
150	170	240	8	23	160
200	222	295	8	23	225
250	274	350	12	23	240
300	326	400	12	23	235
400	429	515	16	25	310
500	532	620	20	28	310
600	635	725	20	30	425
700	738	840	24	30	420
800	842	950	24	33	420
900	945	1050	28	33	420
1000	1048	1160	28	36	420

2.КОМПЛЕКТНОСТЬ

В комплект поставки входят:

- патрубок 1шт.
- паспорт 1шт.

3.УСЛОВИЯ ХРАНЕНИЯ И ТРАНСПОРТИРОВАНИЯ

Условия хранения и транспортирования патрубков по ГОСТ 15692-80.

4. ГАРАНТИИ ИЗГОТОВИТЕЛЯ

4.1. Изготовитель гарантирует соответствие патрубка требованиям ТУ 1460-001-21672028-2013 при соблюдении условий транспортирования и хранения.

4.2. Гарантийный срок эксплуатации – 18 месяцев со дня ввода в эксплуатацию, но не более 24 месяцев со дня отгрузки. Срок службы не менее 50 лет.

5.СВИДЕТЕЛЬСТВО О ПРИЁМКЕ

Патрубок ПФРК соответствует ТУ 1460-001-21672028-2013 и признан годным для эксплуатации.

Штамп ОТК

Штамп ОТК

№ документа

Дата

Подпись

14.01.2020

[Handwritten Signature]

Дата

Подпись

По всем вопросам, связанным с качеством ПФРК, следует обращаться к предприятию-изготовителю ООО «Полимерпласт», 152914, г. Рыбинск, ул. Целинная 26

По вопросам заказа и выбора патрубка ПФРК:

Тел.(4855) 25-41-15 Тел./факс (4855) 23-15-90