

6. ГАРАНТИЙНЫЕ ОБЯЗАТЕЛЬСТВА

6.1 Изготовитель гарантирует соответствие мембранных баков имперо требованиям безопасности, при условии соблюдения потребителем правил транспортировки, хранения, монтажа и эксплуатации. Гарантийный срок – 1 год со дня продажи.

6.2 Гарантия распространяется на все дефекты, возникшие по вине завода-изготовителя.

6.3 Гарантия не распространяется на дефекты, возникшие по вине потребителя в результате нарушения правил установки и эксплуатации, а также при наличии механических повреждений.

6.4 Срок службы изделия – 7 лет, при условии соблюдения условий монтажа и эксплуатации

Расширительный бак для систем отопления имперо WAO, WAO-P

Марка	Заводской номер	Объем, литр

Название и адрес торгующей организации _____

Дата продажи ___ / ___ 20___ г. Подпись продавца _____

М.П.

Производитель:

ООО "МеталлоФорм",
601630, Владимирская обл.,
р-н Александровский, п. Балакирево,
ул. Заводская, д. 10, корп. 40, комната 218,
тел. +7 (49244) 7-73-02

Производитель оставляет за собой право вносить изменения в конструкцию и техническую документацию изделий без предварительного уведомления.



ИНСТРУКЦИЯ ПО МОНТАЖУ, ЭКСПЛУАТАЦИИ И ПАСПОРТ ИЗДЕЛИЯ

МЕМБРАННЫЙ БАК ДЛЯ СИСТЕМ ВОДОСНАБЖЕНИЯ

серия WAO, WAO-P
(горизонтальный)

Внимательно прочитайте перед монтажом и эксплуатацией

1. НАЗНАЧЕНИЕ

1.1 Мембранные баки imprego серии WAO, WAO-P предназначены для поддержания рабочего давления, защиты от гидроударов и уменьшения количества включений-выключений насоса в системе водоснабжения, в том числе питьевого и для компенсации температурного расширения воды в системе горячего водоснабжения. Мембранные баки серии WAO предназначены для горизонтальной установки.

2. ТЕХНИЧЕСКИЕ ХАРАКТЕРИСТИКИ

2.1. Технические характеристики, основные параметры и размеры приведены в таблице 1.

2.2. Мембранные баки рассчитаны на рабочую температуру от 1°C до 100°C.

2.3. Все модели обладают следующими конструктивными особенностями:

- а) баки сделаны из прочной высококачественной стали;
- б) баки рассчитаны на многолетнюю эксплуатацию;
- в) внешняя сторона бака имеет порошковое покрытие синего цвета;
- г) мембрана заменяемая из специальной резины – EPDM;
- д) баки снабжены штуцером G для присоединения к системе водоснабжения и воздушным ниппелем для настройки давления в воздушной полости;
- е) модели WAO, WAO-P выполнены на опорах и оснащены площадкой для крепления насосного оборудования.
- ж) модели WAO комплектуются металлическим контрфланцем. Модели WAO-P комплектуются пластиковым контрфланцем.

3. РАЗМЕЩЕНИЕ И МОНТАЖ

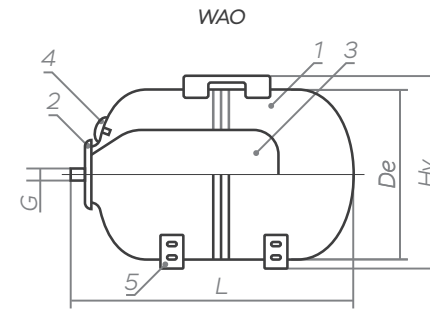
3.1. Место установки бака необходимо выбрать так, чтобы предохранить его от ударов, производственной вибрации, воздействия атмосферных осадков. Любой удар или механическое воздействие могут привести к нарушению герметичности и как следствие выхода из строя расширительного бака.

3.2. Максимальное рабочее давление бака должно быть больше, чем рабочее давление в системе водоснабжения с учётом статического давления системы.

3.3. Перед установкой бака необходимо настроить давление в воздушной полости мембранного бака, для чего подключить компрессор к ниппелю бака и накачать бак воздухом до расчетного давления.

3.4. При испытании системы водоснабжения давлением, превышающим максимальное рабочее давление бака, необходимо отсоединить бак и заглушить подводящий трубопровод.

3.5. Настройка давления в воздушной полости установленного мембранного бака производится на опорожнённой системе или на мембранном баке отключенным от системы водоснабжения.



1. Корпус
2. Контрфланец со штуцером подключения к системе
3. Мембрана
4. Ниппель
5. Стойки

Таблица 1.

Модель	Объём, л	Максимальное рабочее давление, бар	Предварительное давление воздушной полости, атм	Диаметр De, мм	Высота Hv, мм	Длина L, мм	Диаметр рабочего штуцера подключения к системе, G
WAO 15	15	8	1.5	280	300	352	1" (HP)
WAO 20	20	8	1.5	280	300	437	1" (HP)
WAO 40	40	8	1.5	365	374	517	1" (HP)

4. ВЫБОР БАКА И ТЕХНИЧЕСКОЕ ОБСЛУЖИВАНИЕ

4.1. Объем бака и давление в нем выбираются исходя из параметров системы водоснабжения.

4.2. При эксплуатации мембранного бака необходимо не реже 1 раза в квартал проверять давление воздушной полости.

5. ТРАНСПОРТИРОВКА И ХРАНЕНИЕ

5.1. Баки мембранные моделей WAO, WAO-P транспортируют всеми видами транспорта в соответствии с правилами перевозок.

5.2. Во время перевозки баки должны быть надежно закреплены в кузове транспортного средства. Не допускается поперечное или продольное перемещение, или удар.

5.3. В случае хранения баков в отапливаемых складских помещениях не рекомендуется располагать их на расстоянии ближе 1 м от отопительных приборов.

5.4. Баки мембранные предназначены для эксплуатации в стационарном положении, в помещении. Поверхность бака необходимо предохранять от механических повреждений, абразивных и химических воздействий.

5.5. Все баки мембранные расширительные проходят на заводе контроль качества.