

ТЕХНИЧЕСКИЙ ПАСПОРТ

AS 1030-1033 ПС V.1-20

КРАНЫ ШАРОВЫЕ МИНИ

АРТ. 1030, 1031, 1032, 1033



aquasfera.ru



ISO
14001

ISO
9001



1 ОБЩИЕ СВЕДЕНИЯ

Краны шаровые «мини» латунные. Страна производитель - Китай Декларация о соответствии № ЕАЭС N RU Д-СН.НА74.В.00979/20 от 23.09.2020г., Гигиенический сертификат № 77.42.06.П.003566.10.20 от 21.10.2020г.

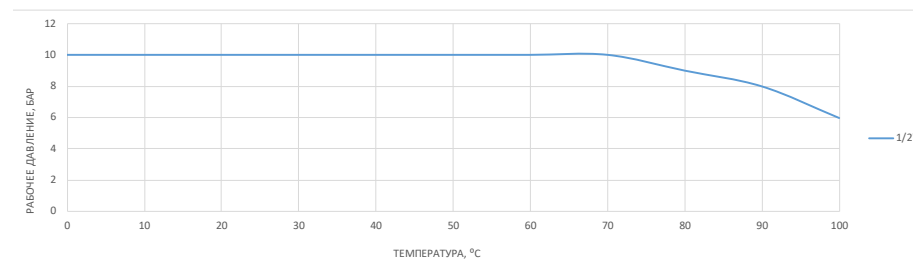
2 НАЗНАЧЕНИЕ И ОБЛАСТЬ ПРИМЕНЕНИЯ

Краны шаровые «мини» предназначены для установки в качестве запорной арматуры в системах: хозяйственно-питьевого водоснабжения (ХВС, ГВС), отопления, сжатого воздуха, технологических трубопроводов, перегоняющих жидкости, не агрессивные к материалам шарового крана. Не могут выступать в качестве регулирующей арматуры.

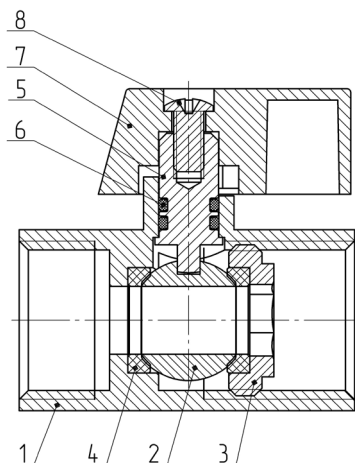
3 ТЕХНИЧЕСКИЕ ХАРАКТЕРИСТИКИ

Характеристика	Еди. изм.	Значение	Нормативный документ
Диапазон диаметров (DN)	мм	15	ГОСТ 28338
Тип присоединительных резьб	-	Трубная цилиндрическая	ГОСТ 6357
Давление номинальное (PN) в зависимости от диаметра условного прохода	бар	до 10	ГОСТ 26349
Материал основной	-	Латунь CW617N (ЛС 59-2)	EN 12165, ГОСТ 15527
Тип проточной части	-	Зауженный проход	ГОСТ 21345
Температура рабочей среды	°С	от -10 до +90	ГОСТ Р 24856
Температура окружающей среды	°С	от -20 до +60	ГОСТ 21345
Максимальная концентрация гликоля в теплоносителях	%	до 50	-
Установка на трубопроводе	-	Произвольно	ГОСТ 31294
Ремонтопригодность	-	Да	ГОСТ 27.002
Вид покрытия	-	Хром	ГОСТ 9.303
Ресурс средний	циклы	10000	ГОСТ 27.002
Срок службы средний	лет	15	ГОСТ 27.002

График зависимости рабочего давления от температуры



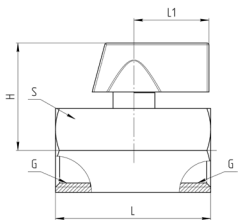
4 КОНСТРУКЦИЯ И МАТЕРИАЛЫ ИЗДЕЛИЯ



№	Детали	Кол-во, шт.	Материал	Марка	Покрытие	Нормативный документ
1	Корпус	1	Латунь	CW617N (ЛС59-2)	Без покрытия	EN12165,ГОСТ 15527
2	Шар	1	Латунь	CW617N (ЛС 59-2)	Хром	EN 12165, ГОСТ 15527
3	Втулка	1	Латунь	CW617N (ЛС 59-2)	Без покрытия	EN 12165, ГОСТ 15527
4	Уплотнение шара	2	Тефлон	PTFE (фторопласт-4)	-	ГОСТ 10007
5	Шток	1	Латунь	CW617N (ЛС 59-2)	Без покрытия	EN 12165, ГОСТ 15527
6	Уплотнение штока	2	Этилен-пропиленовый каучук	EPDM и тефлон PTFE (фторопласт-4)	-	ГОСТ 10007
7	Ручка	1	Алюминий	AL (АК-7)	Порошковая краска	EN 1676, ГОСТ 1583
8	Винт	1	Сталь	S235 (Ст3)	Никель	EN10025, ГОСТ 380

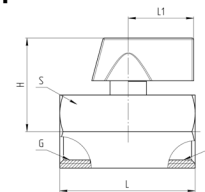
5 ГАБАРИТНЫЕ РАЗМЕРЫ И НОМЕНКЛАТУРА

Кран шаровой «мини» муфтовый ручка-флажок красная хромированный, 1030
Aquasfera



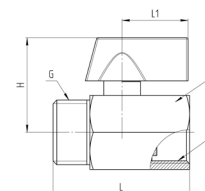
н/н	DN	G	H, мм	L, мм	L1, мм	S, мм	PN, бар	Масса, г
1030-01	15	1/2	29,5	44,5	33	24	10	105

Кран шаровой «мини» муфтовый ручка-флажок синяя хромированный, 1031
Aquasfera



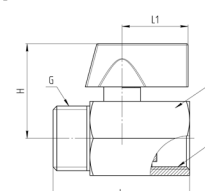
н/н	DN	G	H, мм	L, мм	L1, мм	S, мм	PN, бар	Масса, г
1031-01	15	1/2	29,5	44,5	33	24	10	105

Кран шаровой «мини» муфта-резьба ручка-флажок красная хромированный, 1032
Aquasfera



н/н	DN	G	H, мм	L, мм	L1, мм	S, мм	PN, бар	Масса, г
1032-01	15	1/2	29,5	44,5	33	24	10	100

Кран шаровой «мини» муфта-резьба ручка-флажок синяя хромированный, 1033
Aquasfera



н/н	DN	G	H, мм	L, мм	L1, мм	S, мм	PN, бар	Масса, г
1033-01	15	1/2	29,5	44,5	33	24	10	100

6 КОМПЛЕКТ ПОСТАВКИ

- 6.1 Шаровой кран поставляется в собранном виде в положении «открыто».
- 6.2 При отгрузке товара потребителю каждое тарное место укомплектовывается эксплуатационной документацией (по ГОСТ 2.601), содержащей паспорт, объединённый с руководством по эксплуатации и описанием работы изделия.

7 МЕРЫ БЕЗОПАСНОСТИ

- 7.1 Категорически запрещается:
 - эксплуатировать шаровые краны при параметрах и условиях, не соответствующих паспортным значениям;
 - производить монтажные, демонтажные, профилактические работы при наличии давления в системе.
- 7.2 Для исключения попадания загрязнений во внутренние полости крана следует осуществлять монтаж в полностью открытом положении.
- 7.3 Для исключения выгорания уплотнительных деталей крана необходимо проводить сварочные работы с обеспечением мер, исключающих нагрев крана.
- 7.4 Не допускается эксплуатация крана с ослабленной гайкой рукоятки: может привести к поломке резьбовой части штока.

- 7.5 К монтажу, эксплуатации и обслуживанию кранов допускается специально обученный персонал, изучивший устройство кранов и правила техники безопасности.
- 7.6 В процессе эксплуатации, при указанных в паспорте параметрах, шаровые краны не оказывают вреда окружающей среде и здоровью человека.

8 РУКОВОДСТВО ПО МОНТАЖУ И ЭКСПЛУАТАЦИИ

- 8.1 Шаровой кран «мини» возможно устанавливать на участке трубопровода в любом монтажном положении.
- 8.2 Перед установкой трубопровод должен быть очищен от грязи, окалины, песка и др.
- 8.3 Монтаж шаровых кранов «мини» необходимо производить на резьбовые элементы трубопроводов с трубной цилиндрической резьбой в соответствии с ГОСТ 6357.
- 8.4 Длина резьбы элементов трубопровода должна быть короче длины резьбы в муфтах крана на величину от 1 до 3 мм.
- 8.5 Упор концов труб в тело корпуса крана не допускается.
- 8.6 Предельное значение крутящего момента при монтаже:

DN	15
Крутящий момент, Нм	30

- 8.7 Запрещено применение инструмента, оказывающего сжимающее воздействие на корпус крана (газовые ключи).
- 8.8 В качестве уплотнения между краном и трубопроводом должны применяться материалы, выдерживающие технические параметры системы, такие как фторопластовые материалы (ФУМ), льняная пряжа, герметики.
- 8.9 В соответствии с п. 9.6 ГОСТ 12.2.063, краны не должны испытывать нагрузок от трубопровода (изгиб, сжатие, растяжение, кручение, перекосы, неравномерность затяжки крепежа). При необходимости должны быть предусмотрены опоры или компенсаторы, устраняющие нагрузку на арматуру от трубопровода.
- 8.10 В соответствии с п. 5.1.8 СП 73.13330, отклонения соосности собранных узлов не должны превышать ± 3 мм при длине до 1 м и ± 1 мм на каждый последующий метр.
- 8.11 После осуществления монтажа оборудования должны быть проведены испытания на герметичность соединений в соответствии с ГОСТ 24054, ГОСТ 25136.
- 8.12 В случае протечки шарового крана в местах соединений с трубопроводом необходимо заменить уплотнительные материалы.
- 8.13 Для нормального функционирования крана в течение продолжительного периода времени необходимо профилактически открывать и закрывать кран не реже одного раза в полгода.
- 8.14 Шаровой кран имеет два рабочих положения: полностью открыт и полностью закрыт. Не допускается использовать в качестве регулирующей арматуры.
- 8.15 Краны следует устанавливать на трубопроводе в местах, доступных для обслуживания и осмотра.
- 8.16 Не рекомендуется установка крана на среды, содержащие абразивные компоненты.
- 8.17 Категорически запрещается допускать замерзание рабочей среды внутри шарового крана. При сливе системы в зимний период шаровой кран должен быть оставлен полуоткрытым для просыхания пространства между корпусом и шаром.

9 УТИЛИЗАЦИЯ

- 9.1 Утилизация изделия (переплавка, захоронение, перепродажа) производится в порядке, установленном Законами РФ от 04 мая 1999 г. № 96-ФЗ «Об охране атмосферного воздуха» (в редакции от 01.01.2015г.), от 24 июня 1998 г. № 89-ФЗ (в редакции от 01.02.2015г.) «Об отходах производства и потребления», от 10 января 2002г. № 7-ФЗ «Об охране окружающей среды» (в редакции от 01.01.2015г.), а также другими российскими и региональными нормами, актами, правилами, распоряжениями и пр., принятыми во исполнение указанных законов.

10 ТРАНСПОРТИРОВКА И ХРАНЕНИЕ

- 10.1 Транспортировка осуществляется в соответствии с ГОСТ 15150 (условие хранения 5).
- 10.2 Хранение должно осуществляться в заводской упаковке в соответствии с ГОСТ 15150 (условие хранения 3).

11 ГАРАНТИЙНЫЕ ОБЯЗАТЕЛЬСТВА

- 11.1 Изготовитель гарантирует соответствие шаровых кранов требованиям безопасности при соблюдении потребителем условий транспортировки, хранения, монтажа, эксплуатации, обслуживания.
- 11.2 Гарантия распространяется на все дефекты, возникшие по вине завода-изготовителя.
- 11.3 **Гарантия не распространяется на дефекты, возникшие в следующих случаях:**
- нарушение паспортных режимов хранения, монтажа, испытания, эксплуатации и обслуживания изделия;
 - нарушение условий при транспортировке и погрузо-разгрузочных работах;
 - наличие следов воздействия веществ, агрессивных к материалам изделия;
 - повреждений, вызванных пожаром, стихией, форс-мажорными обстоятельствами;
 - повреждений, вызванных неправильными действиями потребителя;
 - наличие следов постороннего вмешательства в конструкцию изделия.
- 11.4 **Изготовитель оставляет за собой право вносить в конструкцию изделия изменения, не влияющие на эксплуатационные характеристики, заявленные в настоящем паспорте.**

12 УСЛОВИЯ ГАРАНТИЙНОГО ОБСЛУЖИВАНИЯ

- 12.1 Все претензии по качеству и работоспособности товара могут быть предъявлены в течение гарантийного срока.
- 12.2 Продукция, вышедшая из строя вследствие заводского брака, в рамках гарантийного срока ремонтируется или обменивается на новую бесплатно.
- 12.3 Решение о замене или ремонте изделия принимает экспертный центр.
- 12.4 Замененное изделие или его части, полученные в результате ремонта, переходят в собственность экспертного центра.
- 12.5 Затраты, связанные с демонтажем, монтажом и транспортировкой неисправного изделия в период гарантийного срока, Покупателю не возмещаются.
- 12.6 В случае необоснованности претензии затраты на диагностику и экспертизу изделия оплачиваются Покупателем.
- 12.7 Изделия принимаются в гарантийный ремонт (а также при возврате) полностью укомплектованными.

