

Серия 61.103, Ду 125-500, Ру 16/25 фланец/фланец

Применение: для использования в системах теплоснабжения, охлаждения и промышленного сектора.

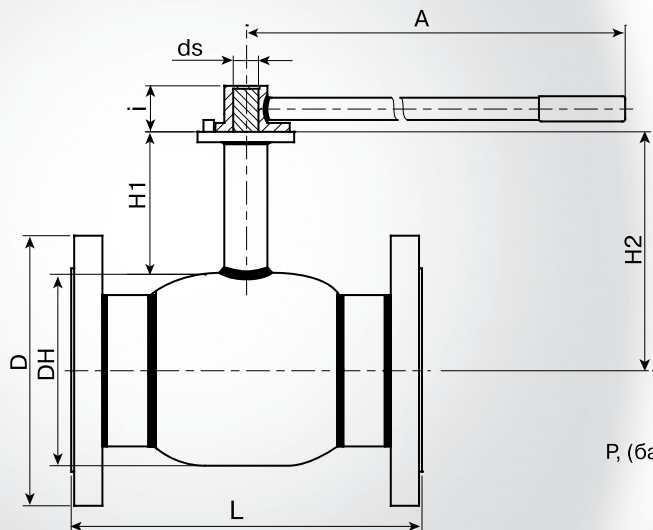
Порядок установки: кран устанавливается на трубопроводе в любом положении в местах, доступных для эксплуатации. Не требует технического обслуживания.

Основные технические характеристики

Ду, (мм)	Номер по каталогу	Проходной Ду, (мм)	Размеры, (мм)								ISO	Масса, (кг)
			DH	D	L	H1	H2	ds	i	A		
125	КШТ 61.103.125	100	178	250	325	132	221	24	40	365	F07	24
150	КШТ 61.103.150	125	219	285	350	135	245	30	50	650	F10	36
200	КШТ 61.103.200	150	267	340	400	155	289	30	60	900	F12	52,5
250	КШТ 61.103.250	200	355,6	405	650	128	306	50	84	-	F14	108,5
300	КШТ 61.103.300RS	250	457	460	710	108	336	60	105	-	F16	185
350	КШТ 61.103.350RS	300	508	520	760	141	395	60	110	-	F25	256
400	КШТ 61.103.400RS	350	610	580	870	140	445	70	120	-	F25	383
500	КШТ 61.103.500RS	400	711	715	980	166,5	522	90	150	-	F30	613
300	КШТ 61.103.300	250	457	460	734*	108	336	60	105	-	F16	185
350	КШТ 61.103.350	300	508	520	774*	141	395	60	110	-	F25	256
400	КШТ 61.103.400	350	610	580	886*	140	445	70	120	-	F25	383
500	КШТ 61.103.500	400	711	715	996*	166,5	522	90	150	-	F30	613

Примечание. Типы редукторов для диаметров 200 мм и выше см. на стр. 18.

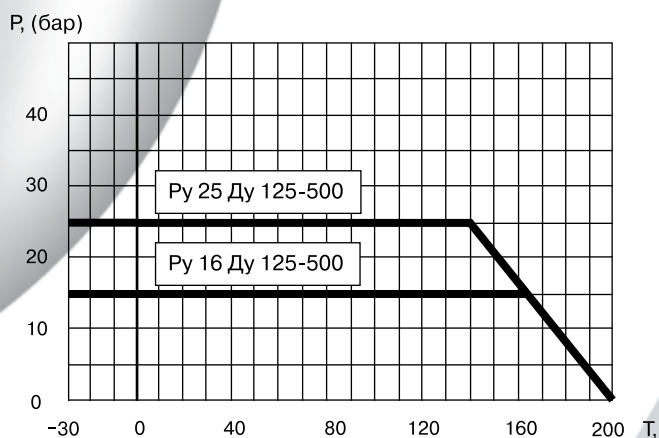
*Строительная длина по стандарту DIN - по запросу.



Спецификация материалов

Корпус крана	сталь St. 37.0
Шар	нержавеющая сталь
Седло шара и сальник	тефлон +20 % углерода
Уплотнительные кольца	тройной этилен-пропиленовый каучук и витон

Зависимость «Температура-Давление»



Примечание. Комплекты ответных фланцев, болтов и прокладок поставляются вместе с краном по запросу. По запросу краны могут быть оснащены механическим редуктором, электро- или пневмоприводом.

*Компания оставляет за собой право вносить конструктивные изменения



BROEN BALLOMAX®

Шаровые краны BROEN BALLOMAX® для систем теплоснабжения, охлаждения и промышленного сектора

Шаровые краны BROEN BALLOMAX®, Ду 10-700, с механическим редуктором

Применение: для управления шаровым краном БАЛЛОМАКС® при больших усилиях открытия/закрытия крана, а также в случаях когда необходимо добиться компактности устанавливаемого оборудования.

Основные технические характеристики (стандартный проход), Ру 16/25

Ду, (мм)	Код арматуры по каталогу BROEN*	Тип редуктора**	Масса редуктора со штурвалом, (кг)	Размеры, (мм)				
				A	B	C	D	Диаметр штурвала
100	61.x0x.100	Q-400 S	4,4	195	366	69	191	125
125	61.x0x.125	Q-400 S	4,4	192	375	69	191	160
150	61.x0x.150	Q-800 S	8,2	204	420	88	210	160
200	61.x0x.200	Q-800 S	8,2	224	447	88	210	160
250	61.x0x.250	Q-1500 S	16,3	186,5	539	90	323	400
300	61.x0x.300	Q-2000 S	16,8	252	599	90	323	400
350	61.xxx.350	Q-2000 S	16,8	252	599	90	323	400
400	61.xxx.400	Q-6500S	37,5	229	610	141	443	400
500	61.xxx.500	Q-24000 S	192,5	342	797	232	622	700
600	61.xxx.600	Q-6500 S	37,5	269	590	143	443	400
700	61.xxx.700	Q-24000 S	192,5	342	1071	255	592	700

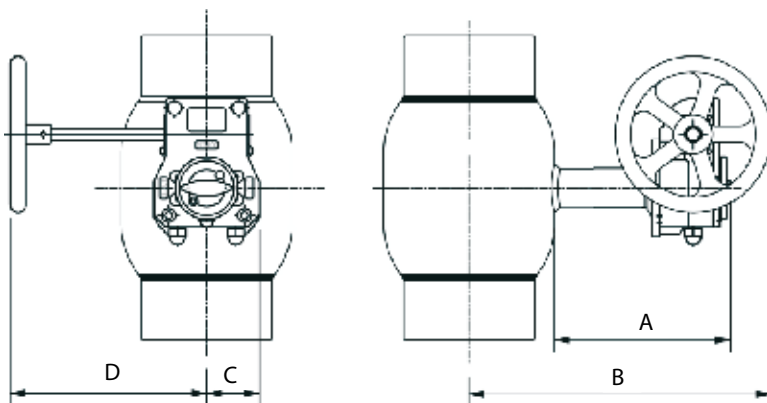
Примечание: Информация о размерах шаровых кранов Ду 10-80 предоставляется по запросу.

*xxx в обозначении крана соответствует типу присоединения.

**Редуктор заказывается отдельно.

Основные технические характеристики (полный проход)

Ду, (мм)	Код арматуры по каталогу BROEN*	Тип редуктора**	Масса редуктора со штурвалом, (кг)	Размеры, (мм)				
				A	B	C	D	Диаметр штурвала
100	61.112.100	Q-400 S	4,4	229	318	69	191	125
125	61.112.125	Q-800 S	8,2	258	368	88	210	160
150	61.112.150	Q-1500 S	16,3	186,5	510	78	309	400
200	61.112.200	Q-2000 S	16,8	252	599	90	323	400
250	61.112.250	Q-2000 S	16,8	252	599	90	323	400
300	61.112.300	Q-2000 S	16,8	252	599	90	323	400
350	61.112.350	Q-2000 S	16,8	252	599	90	323	400
400	61.112.400	Q-6500 S (или Q-4000 S)	37,5	229	610	141	443	400
500	61.112.500	Q-6500 S (или Q-12000 S)	37,5	229	610	141	443	400
600	61.112.600	Q-24000 S	192,5	342	1071	255	592	700
700	61.112.700	Q-24000 S	192,5	342	1071	255	592	700



Примечание. BROEN BALLOMAX® Ду 100-700 поставляется с механическим редуктором по требованию.

Для BROEN BALLOMAX® Ду 250-700 установка механического редуктора или электропривода обязательна.

Для управления шаровыми кранами Ду 250 -400 мм. требуется электроприводы и редукторы с углом поворота 90±10 °.

Компания оставляет за собой право вносить конструктивные изменения

САНИТАРО-ТЕХНИЧЕСКОЕ ОБОРУДОВАНИЕ

РЕГУЛИРУЮЩАЯ АРМАТУРА

ТЕПЛО-СНАБЖЕНИЕ И ГАЗ

КРАНЫ для ЛАБОРАТОРИЙ

АВАРИЙНЫЕ ДУШИ